

Piezopneumatisches Schaltventil Typ P8

Eigensicher nach ATEX
Original-Betriebsanleitung
Version 01

Ident.-Nr.: PS09571A



Version: 01
Stand: 2018

Inhaltsverzeichnis

1	Hinweise zum Umgang mit der Betriebsanleitung.....	4
1.1	Zu dieser Anleitung.....	4
1.2	Verwendete Warnhinweise.....	4
1.3	Symbole.....	5
1.4	Abkürzungen.....	5
2	Grundlegende Sicherheitshinweise.....	6
2.1	Allgemeine Hinweise.....	6
2.2	Bestimmungsgemäße Verwendung.....	6
2.3	Personalqualifikation.....	8
2.4	Gefahren.....	9
2.5	Verantwortung des Betreibers.....	10
3	Produktbeschreibung.....	11
3.1	Funktion.....	11
3.2	Typenübersicht.....	11
3.3	Anschlüsse.....	12
3.4	Technische Daten.....	14
3.5	Typenschild.....	16
4	Montage und Installation.....	17
4.1	Montage.....	17
4.2	Elektroinstallation.....	19
4.3	Gerätesteckdose.....	19
4.4	Steuerkabel an Gerätesteckdose anschließen.....	20
5	Inbetriebnahme.....	22
5.1	Inbetriebnahme.....	22
6	Instandhaltung.....	23
6.1	Inspektions- und Wartungsplan.....	23
7	Transport und Lagerung.....	24
8	Störungsbeseitigung.....	25
9	Außerbetriebnahme und Entsorgung.....	26
9.1	Ausserbetriebnahme / Demontage.....	26
9.2	Entsorgung.....	26
10	Anhang.....	27
10.1	EU-Baumusterprüfung.....	27
10.2	Produktbeobachtung.....	27
10.3	Sach- und Rechtsmängel.....	27
10.4	Konformitätserklärung.....	28

1 Hinweise zum Umgang mit der Betriebsanleitung

1.1 Zu dieser Anleitung

Diese Betriebsanleitung beschreibt die Arbeitsweise, die Bedienung und die Wartung des Produkts Pneumatikventil P8. Sie gibt wichtige Hinweise für einen sicherheitsgerechten und effizienten Umgang mit dem Produkt.

1. Die Betriebsanleitung ist Teil des Produkts. Betriebsanleitung sorgfältig aufbewahren.
2. Betriebsanleitung an jeden nachfolgenden Besitzer oder Benutzer weitergeben.

Weitere Informationen können unter folgender Adresse angefordert werden:

HOERBIGER Flow Control GmbH
Südliche Römerstraße 15
86972 Altenstadt
Deutschland

Informationen im Internet: www.hoerbiger.com

1.2 Verwendete Warnhinweise

Warnhinweise warnen vor Gefahren, die beim Umgang mit dem Produkt auftreten können. Es gibt sie in vier Gefahrenstufen mit den folgenden Signalwörtern:

Signalwort	Bedeutung
GEFAHR	Kennzeichnet eine Gefahr mit hohem Risiko, die zu Tod oder schwerer Verletzung führen kann.
WARNUNG	Kennzeichnet eine Gefahr mit mittlerem Risiko, die zu Tod oder schwerer Verletzung führen kann.
VORSICHT	Kennzeichnet eine Gefahr mit einem geringen Risiko, die zu leichter oder mittlerer Verletzung führen kann.
HINWEIS	Kennzeichnet eine Gefahr, die zu Sachschäden führt.

1.3 Symbole



Dieses Zeichen weist auf nützliche und wichtige Informationen hin.

- ✓ Dieses Zeichen steht für eine Voraussetzung, die vor der Durchführung einer Handlung erfüllt sein muss.
- ⇒ Dieses Zeichen steht für eine einzelne auszuführende Handlung.
- 1. Nummern kennzeichnen mehrere auszuführende Schritte in einer Handlungsanweisung: Schritt 1
- 2. Schritt 2
 - ↳ Dieses Zeichen steht für das Zwischenresultat einer Handlung.
 - ↳ Dieses Zeichen steht für das Resultat einer ganzen Handlungsanweisung.

1.4 Abkürzungen

Begriff / Abkürzung	Erklärung
Ex-Bereich	Explosionsgefährdeter Bereich
GSD	Gerätesteckdose
LED	Light Emitting Diode
NG	Normal Geschlossen
NO	Normal Offen
RF	Rückgestellt mit Feder

2 Grundlegende Sicherheitshinweise

2.1 Allgemeine Hinweise

Das Produkt wurde entsprechend der in der aktuellen Konformitätserklärung aufgeführten Normen und Sicherheitsbestimmungen konstruiert, gefertigt und geprüft.

Es gelten die aktuelle Konformitätserklärung der Firma HOERBIGER Automatisierungstechnik GmbH und die EU-Baumusterprüfbescheinigungen. Das CE-Kennzeichen befindet sich auf dem Typenschild der Piezovenile.

2.2 Bestimmungsgemäße Verwendung

Das piezoelektrisch angesteuerte Pneumatikventil P8 dient zur Steuerung von Druckluft, über die Aktoren im Standardpneumatikbereich angesteuert werden.

Das Produkt kommt vor allem im explosionsgefährdeten Bereich (Ex-Bereich nach EN 1127-1) als auch im Nicht-Ex-Bereich zum Einsatz.

Typische Anwendungsgebiete sind die Prozesstechnik (Dreh- und Positionierantriebe) und pneumatische Prozessablaufsteuerungen.

1. Zur Sicherung einer einwandfreien, gefahrenfreien Funktion und langen Lebensdauer des Gerätes die Hinweise dieser Betriebsanleitung beachten sowie die Einsatzbedingungen und zulässigen Daten gemäß Datenblatt und Typenschild einhalten.
2. Die Einsatzplanung und der Betrieb des Gerätes müssen nach den anerkannten Regeln der Technik erfolgen.
3. Unbeabsichtigte Betätigungen oder nicht zulässige Beeinträchtigungen durch geeignete Maßnahmen verhindern.



⚠️ WARNUNG

Personen- oder Sachschäden möglich

- Einstellungen am Ventil nur durch autorisiertes und durch den Hersteller geschultes Fachpersonal mit geeignetem Werkzeug vornehmen lassen.
- Ventil nur im Datenblatt festgelegten Druckbereich betreiben.
- Ventil nur der Schutzart entsprechend einsetzen.
- Maximale Einschaltdauer gemäß Datenblatt beachten.



⚠️ WARNUNG

Der Einsatz ist untersagt bei:

- Benutzung von aggressiven Gasen, die das Ventil beschädigen können.
- Verwendung von pneumatischen Kenngrößen, die außerhalb des Einsatzbereiches liegen (siehe *Technische Daten, Seite 14*).
- Benutzung von brennbaren Gasen, die auch unter Ausschluss von Sauerstoff explosionsfähig sind.
- Anwendung als Sicherheitsventil.
- Höheren Drücken als 1,1 bar, wenn das Medium explosionsfähig ist.
- Einsatz im sauren Regen oder anderen korrosiven Atmosphären. Einsatz nur nach Rücksprache mit dem Hersteller.



- ⇒ Wenn das Gerät unterhalb des Gefrierpunkts betrieben werden soll, zwingend getrocknete Druckluft verwenden (Drucktaupunkt 10 K unter Umgebungstemperatur).

2.3 Personalqualifikation

Unqualifiziertes Personal kann Risiken nicht erkennen und ist deshalb höheren Gefahren ausgesetzt.

1. Nur qualifiziertes Personal mit den in dieser Anleitung beschriebenen Tätigkeiten beauftragen.
2. Sicherstellen, dass das Personal die lokal gültigen Vorschriften und Regeln für sicheres und gefahrenbewusstes Arbeiten einhält.

Folgende Zielgruppen werden in dieser Anleitung angesprochen:

Eingewiesene Person: Als eingewiesene Person gilt, wer vom Betreiber in seine Aufgaben in Verbindung mit dem sicheren Betrieb der Ventile umfassend eingewiesen wurde.

Die Einweisung erfolgt durch Fachkräfte.

Elektrofachkraft: Als Elektrofachkraft gilt, wer aufgrund seiner fachlichen Ausbildung, Kenntnisse und Erfahrungen sowie Kenntnis der einschlägigen Bestimmungen die ihm übertragenen Arbeiten beurteilen und ausführen kann und mögliche Gefährdungen selbstständig erkennen kann.

Pneumatikfachkraft: Als Pneumatikfachkraft gilt, wer aufgrund seiner fachlichen Ausbildung, Kenntnisse und Erfahrungen bezüglich pneumatischer Komponenten und Anlagen sowie Kenntnis der einschlägigen Bestimmungen die ihm übertragenen Arbeiten beurteilen und ausführen kann und mögliche Gefährdungen – insbesondere auch in Hinblick auf Wechselwirkungen zwischen Pneumatik, Mechanik, Elektrik und Steuerungstechnik – selbstständig erkennen kann.

Tätigkeit	Berechtigung
<ul style="list-style-type: none">■ Montage	<ul style="list-style-type: none">■ Pneumatikfachkraft■ eingewiesene Person
<ul style="list-style-type: none">■ Installation inkl. elektrischer Anschluss■ Erstinbetriebnahme■ Störungssuche■ Störungsbehebung■ Außerbetriebnahme	<ul style="list-style-type: none">■ Elektrofachkraft■ eingewiesene Person mit Schulung im Bereich Explosionsgefährdung

2.4 Gefahren



Hier finden Sie Informationen über verschiedene Arten von Gefahren oder Schäden, die im Zusammenhang mit dem Betrieb des Produkts auftreten können.

Elektrizität

1. Das Gerät nur durch eine Elektrofachkraft an die Stromversorgung und die Steuerleitungen anschließen lassen.
2. Installations- und Wartungsarbeiten nur im stromlosen Zustand durchführen.

Druck

1. Das Gerät nur durch eine Pneumatikfachkraft montieren lassen.
2. Pneumatikkomponenten nur bei drucklosem Druckluftsystem installieren.
3. Bei Montage und Demontage die anerkannten Regeln der Technik einhalten.
4. Bei Arbeiten an pneumatischen Anlagen die speziellen Sicherheitsbestimmungen beachten.

Explosion

1. An Geräten, die in Verbindung mit explosionsgefährdeten Bereichen betrieben werden, keine Veränderungen vornehmen.
2. Elektrostatische Aufladungen vermeiden (Explosionsgefahr bei Einsatz im Ex-Bereich). Sie können z. B. bei Reibvorgängen entstehen.
3. Der Einsatz im Ex-Bereich ist nur mit GSD nach DIN EN 175301-803-B erlaubt. Der Einsatz einer GSD mit LED im Ex-Bereich ist unzulässig.

Betrieb

1. Einstellungen am Ventil nur durch autorisiertes und durch den Hersteller geschultes Fachpersonal mit geeignetem Werkzeug.
2. Das Gerät nur im industriellen Einsatz für komprimierte Luft (Druckluft) und zugelassene Gase verwenden. Arbeitsdruck gemäß Datenblatt einhalten.
3. Das Gerät ist nur für eine sachgerechte oder bestimmungsgemäße Verwendung zugelassen.
4. Gerät nicht öffnen.
5. Typkennzeichnungen sowie Versiegelungen, die nicht dem Transportschutz dienen, nicht entfernen.
6. Vorgeschriebene Luftreinheit beachten.

Reparatur und Wartung

1. Reparaturarbeiten am Ventil nur vom Hersteller ausführen lassen, da nur dieser die Vorrichtung für die optimale Justierung nach der Reparatur besitzt und somit eine einwandfreie Funktion gewährleistet ist.
2. Die Innenteile des Gerätes kundenseitig NICHT warten.
3. Das komplette Ventil zur Wartung und Instandsetzung zum Hersteller einschicken.

2.5 Verantwortung des Betreibers

Als Pflichten des Betreibers werden vorausgesetzt:

1. Betriebssicherheitsverordnung einhalten.
2. Die gültigen nationalen Vorschriften zur Arbeitssicherheit und zum Explosionsschutz einhalten.
3. Die bestimmungsgemäße Verwendung des Ventils beachten.

3 Produktbeschreibung

3.1 Funktion

Beim vorliegenden Produkt handelt es sich um piezoelektrisch angesteuerte 3/2-Wege-Pneumatikventile. Innerhalb des Ventils wird ein pneumatisch gesteuertes 3/2-Wegeventil mit einem piezoelektrischen Pilotventil (Piezo-Chip) vorgesteuert.

Bei der Normal Geschlossenen Version (NG) ist im spannungslosen Zustand der Durchflussweg von Anschluss 2 nach Anschluss 3 freigegeben (AUS-Zustand). Bei Anlegen der Versorgungsspannung ist der Weg von Anschluss 1 nach Anschluss 2 freigegeben (EIN-Zustand).

Dem Piezoventil vorgeschaltet ist ein Druckregler mit Feinfilter.

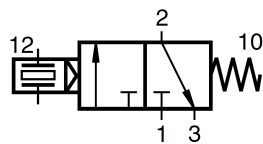
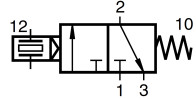
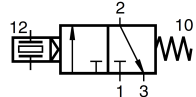


Abb. 1: Schematischer Schaltplan

3.2 Typenübersicht

3/2-Wege-Sitzventile/Pilot- und Einzelventile, mit HOERBIGER -Eigenanschluss

Typ / Bestellangaben	Ventilsymbol	Betätigung	Anmerkung
P8 381RF-NG-S. P8 385RF-NG-S.-B ¹⁾		Pilotventil Normal geschlossen	mit Gerätesteckdose, ohne Anschlussplatte
P8 381RF-NG-S.-01 P8 385RF-NG-S.-B-01 ¹⁾		Einzelventil M5 Normal geschlossen	mit Gerätesteckdose und mit Anschlussplatte M5

¹⁾ Ventile mit gefasster Hauptabluft oder gefasster Haupt- und Pilotabluft und Schutzart IP65

Zubehör: Gerätesteckdose Typ GSD-22, Anschlussplatten 1-, 2-, 4-fach und Blindplatte, komplett oder getrennt lieferbar.

3.3 Anschlüsse



Das Ventil P8 mit großem O-Ring (siehe Abbildung) stellt eine Variante dar, bei der die baubedingten Entlüftungsöffnungen verschlossen werden („gefaste Abluft“).

- Sicherstellen, dass durch eine zusätzliche Bohrung im entsprechenden Anschlussblock eine Entlüftung gewährleistet ist.

Die gezeigten Anschlüsse der Anschlussplatte 1-fach wiederholen sich auf den Anschlussplatten 2- und 4-fach für die Batteriemontage.

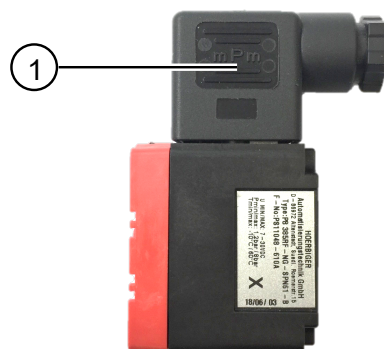


Abb. 2: Seitenansicht

1	Gerätesteckdose Typ GSD-22		
---	----------------------------	--	--

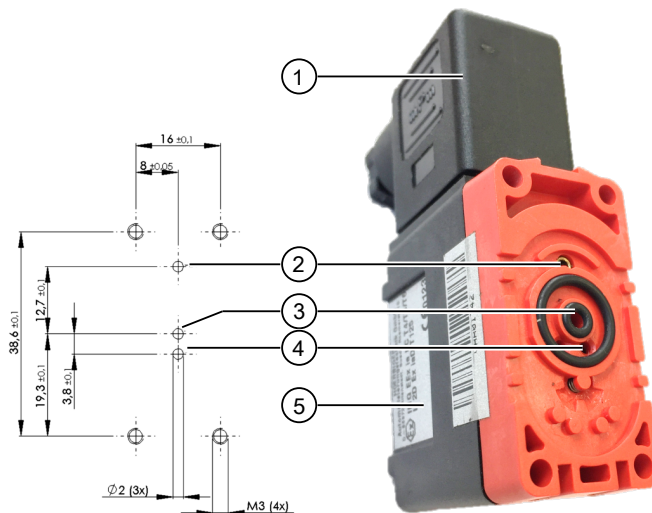


Abb. 3: Seitenansicht

1	Elektrischer Anschluss (Gerätesteckdose)	4	Arbeitsanschluss (Bereich 2. O-Ring)
2	Entlüftung (optional mit großem 3. O-Ring als gefaste Abluft möglich)	5	Piezelektrische Steuereinheit mit Schaltverstärker

3	Druckversorgung (Bereich innerer O-Ring)		
---	------------------------------------------	--	--



Abb. 4: P8-Batteriemontage auf Anschlussplatte, 4-fach

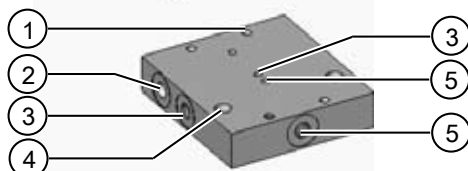


Abb. 5: Ventil P8 montierbar auf Anschlussplatte, 1-fach

1	Schraubbefestigung M3-Gewinde	4	Befestigungsbohrungen für M4-Schraubverbindungen
2	Entlüftung (gefasste Abluft)	5	Arbeitsanschluss (Bereich 2. O-Ring)
3	Druckversorgung (Bereich innerer O-Ring)		

3.4 Technische Daten

Allgemeine technische Daten

Bezeichnung	Pneumatikventil P8
Betätigungsart	piezoelektrisch vorgesteuert
Bauart	Piezo-Sitzventil, nicht überschneidungsfrei
Befestigungsart	Flansch
Leistungsanschluss	Flansch / Gewinde
Gewinde	M5 – mit Anschlussplatte
Einbaulage	beliebig
Medium	Druckluft und Stickstoff entsprechend ISO 8573-1:2010 (7:3:4)
Durchflussrichtung	<ul style="list-style-type: none"> ■ EIN: von 1 nach 2 ■ AUS: von 2 nach 3
Lagertemperatur	-40 bis +80 °C
Umgebungstemperatur ¹⁾	<ul style="list-style-type: none"> ■ P8 385: -25 bis +60 °C ■ P8 381: -10 bis +60 °C
Mediumtemperatur ¹⁾	<ul style="list-style-type: none"> ■ P8 385: -25 bis +60 °C ■ P8 381: -10 bis +60 °C

¹⁾ Verwendung unterhalb des Gefrierpunktes erfordert getrocknete Luft (Drucktaupunkt 10 K unter Umgebungs- bzw. Mediumtemperatur)

Technische Änderungen vorbehalten



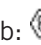
Pneumatische Kenngrößen ¹⁾

Nenndruck (p ₁)	6 bar
Min. Arbeitsdruck (p _{2min})	1,5 bar
Max. Arbeitsdruck (p _{2max})	8 bar
Nenndurchfluss (Q _N)	> 50 l/min

¹⁾ Druckangaben in Überdruck

Piezoelektrische Betätigung

Zulassung	EU-Baumusterbescheinigung
-----------	---------------------------

Kategorie, Zündschutzart	<ul style="list-style-type: none"> ■ P8 385: <ul style="list-style-type: none"> – Gas:  II 1G Ex ia IIC T4/T5/T6 Ga ■ P8 381: <ul style="list-style-type: none"> – Gas:  II 2G Ex ia IIC T4/T5/T6 Gb – Staub:  II 2D Ex ia IIIB T125°C Db ¹⁾ 				
HOERBIGER-Code	PT(63)	PM(64)	PN(61)	PN(65) ²⁾	PT(67) ²⁾
Spannungsart	Gleichspannung				
Schaltspannung (U _{„ein“})	5,5 bis 9 V DC	6 bis 16 V DC	7 bis 30 V DC	11 bis 30 V DC	4,5 bis 9 V DC
Schaltspannung (U _{„aus“_{max}}) ³⁾	1 V DC	1 V DC	1 V DC	1 V DC	1 V DC
Haltestrom (I _{„ein“})	1 bis 19 mA	1,7 bis 23 mA	2 bis 19 mA	2 bis 6,6 mA	1 bis 19 mA
Max. Strom ausge- schaltet (I _{„aus“_{max}}) ¹⁾	0,05 mA	0,1 mA	0,22 mA	0,1 mA	0,05 mA
Nennleistung (P _n) ¹⁾	5,5 bis 171 mW	10 bis 368 mW	14 bis 571 mW	22 bis 198 mW	4,5 bis 171 mW
Einschaltdauer (ED)	100 % ED bei maximal 6000 Stunden Dauerbetrieb				
Schutzart (IP)	<ul style="list-style-type: none"> ■ P8 385: IP65 gemäß DIN EN 60529/A1:2000 ■ P8 381: IP43 gemäß DIN EN 60529/A1:2000 				
Anschluss	Gerätestecker nach DIN EN 175301-803-B				

¹⁾ Bei Einsatz im Staubbereich gelten:

- max. Verlustleistung P_i = 750 mW (T6) / 650 mW (T5) / 550 mW (T4)
- max. Umgebungstemperatur : 40 °C (T6) / 70 °C (T5) / 80 °C (T4)

²⁾ nur Baureihe P8 385

³⁾ Bei Einsatz mit Kabelbrucherkennung Kennwerte auf Kompatibilität prüfen. U_{„aus“_{max}} und I_{„aus“_{max}} müssen ≤ als die oben angegebenen Werte sein.

Technische Änderungen vorbehalten

Sicherheitstechnische Daten gemäß EU-Baumusterprüfbescheinigung

HOERBIGER-Code	PT(63)	PM(64)	PN(61)	PN(65)	PT(67)
Spannung (U_i)	9 V	16 V	30 V	30 V	9 V
Strom (I_i)	nicht relevant				
Äußere Kapazität (C_i)	12 nF	12 nF	12 nF	12 nF	12 nF
Äußere Induktivität (L_i)	vernachlässigbar				



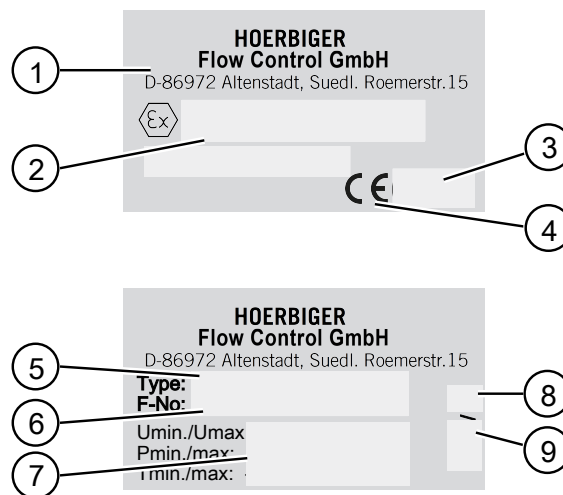
Beeinträchtigung der Ventilfunktion möglich

- Bei Montage im Freien alle Anschlüsse vor Eindringen von Feuchtigkeit schützen.



Die jeweils aktuelle Tabelle kompatibler, eigensicherer Betriebsmittel für Ventile bei Bedarf von HOERBIGER Flow Control GmbH anfordern.

3.5 Typenschild



1	Adresse	6	Bestellnummer
2	Ex-Schutz-Kennzeichnung	7	Technische Daten
3	Nummer der Prüfstelle	8	Technischer Stand
4	CE-Kennzeichnung	9	Produktionsdatum (Format WW/JJ)
5	Typenbezeichnung		

4 Montage und Installation

4.1 Montage



⚠ GEFAHR

Lebensgefahr durch elektrische Spannung!

- Vor Montage und Demontage des Ventils Strom abschalten.



⚠ WARNUNG

Quetschgefahr durch unkontrolliertes Bewegen der Maschinen

Personen- und/oder Sachschäden möglich.

- Vor dem erneuten Start der Anlage Maßnahmen treffen, mit denen ein unkontrolliertes Bewegen der Maschinen verhindert wird.
- Sicherstellen, dass sich niemand im Gefährdungsbereich befindet.



⚠ WARNUNG

Personen- oder Sachschäden durch Überdruck

Nicht ordnungsgemäß angeschlossene oder defekte Pneumatikverbindungen können sich unter Druck lösen und zu schwersten Verletzungen führen.

- Vor der Montage und Demontage von Ventilen Druckluft abschalten.
- Sicherstellen, dass weder Eingangs- noch Ausgangsdruck an den Ventilen anliegen.
- Ausschließlich Komponenten verwenden, die für die zugelassen Druckbereiche geeignet sind (siehe *Technische Daten, Seite 14*).
- Gemäß der speziellen länderspezifischen Sicherheitsbestimmungen verfahren.



Beim Einbau der Ventile in eine Anlage/Maschine im Ex-Bereich Normen EN1127-1 und entsprechende Normen einhalten.



⚠️ WARNUNG

Personen- und Sachschäden durch Explosion

- Geräte nur innerhalb der im Datenblatt angegebenen Kategorien installieren.
- Die Installation der eigensicheren Stromkreise entsprechend der geltenden Errichterbestimmungen vornehmen (Sachkunde des Errichters nachweisen, geschützte Verlegung der eigensicheren Stromkreise).
- Zwischen eigensicheren und nicht eigensicheren, leitfähigen Anschlussteilen ein Fadenmaß von mindestens 50 mm einhalten.
- Für die Zusammenschaltung der Geräte mit den eigensicheren Stromkreisen der dazugehörigen Betriebsmittel die jeweiligen Höchstwerte des Feldgerätes (Ventile) und des zugehörigen Gerätes im Sinne des Explosionsschutzes beachten (Nachweis der Eigensicherheit).
- Geräte bei widrigen Umgebungsbedingungen, wie z.B. Spritzwasser oder Schmutz, entsprechend der Schutzart im aktuellen Datenblatt schützen.
- Für die besonderen Bedingungen der EU-Baumusterprüfbescheinigung, siehe *EU-Baumusterprüfung, Seite 27*.



⚠️ WARNUNG

Gefahr durch Fehlfunktion

Fehlerhaft eingebaute Ventile können zu Fehlfunktion des Gesamtgewerks und schwersten Verletzungen führen.

- Die Flanschverbindung gemäß Anweisung herstellen.
- Die vorgeschriebene Einbauart und Einbaulage der Ventile beachten (siehe *Technische Daten, Seite 14*).

- ✓ Die Rohrleitungen und Flanschflächen sind frei von Verschmutzungen.
 - ✓ Der Eingangsdruck ist um mindestens 1 bar größer als der maximal benötigte Ausgangsdruck.
1. Sicherstellen, dass im Ventil und in der Anschlussplatte die entsprechenden O-Ringe bzw. Dichtungen eingelegt sind.
 2. Ventil wahlweise auf eine Anschlussplatte zum direkten Anschluss von Leitungen oder auf eine weitere pneumatische Verstärkerstufe montieren. **HINWEIS! Anzugsdrehmoment:** P8 385: 60 ±10 Ncm, P8 381: 25 ±5 Ncm



Beeinträchtigung der Ventilfunktion möglich

- Sicherstellen, dass die Entlüftungsöffnungen nicht abgedeckt sind.
- Ventil vor übermäßiger Wärmeeinstrahlung schützen.
- Ventil vor widrigen Umgebungsbedingungen, wie z.B. Spritzwasser oder Schmutz, schützen, um die Schutzart entsprechend dem Datenblatt zu gewährleisten.

4.2 Elektroinstallation



⚠ GEFAHR

Lebensgefahr durch elektrische Spannung!

- Das Gerät nur durch einen Fachmann an die Stromversorgung und die Steuerleitungen anschließen lassen.
- Die Installation darf nur im stromlosen Zustand erfolgen.
- Gegen unbeabsichtigtes Einschalten sichern.
- Elektrische Kabel vor dem Anschließen auf Beschädigung überprüfen.



Bei elektrischen Anschlüssen im Ex-Bereich die entsprechenden Normen beachten.



⚠ GEFAHR

Lebensgefahr durch Explosion

- Im Ex-Bereich nur mit Gerätesteckdose entsprechend Kapitel *Gerätesteckdose, Seite 19* einsetzen.
- Das Gerät in explosionsgefährdeten Bereichen nur zusammen mit entsprechend zugelassenen Spannungsquellen oder Schutzvorrichtungen (z. B. Trennbausteine oder ähnliches) verwenden.
- Die Zusammenschaltung von einer Elektrofachkraft mit Sachkunde für die Einrichtung elektrischer Anlagen in explosionsgefährdeten Bereichen beurteilen lassen.
- Eigensichere Leitungen geschützt verlegen.
- Beim elektrischen Anschluss die vorgeschriebene Schaltspannung beachten und die Schutzart des Kabels berücksichtigen.

4.3 Gerätesteckdose

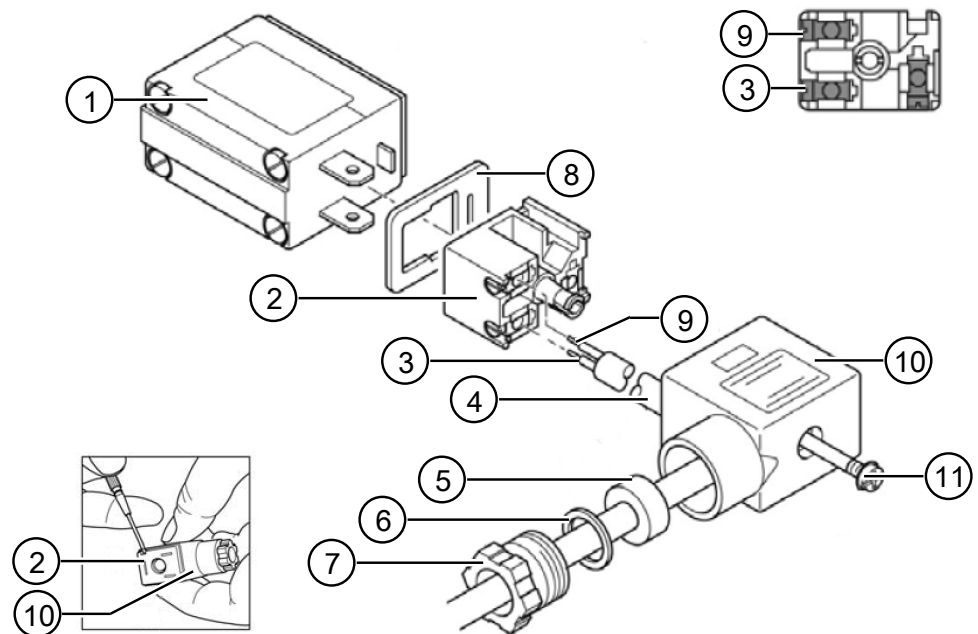
Die Gerätesteckdose entspricht der Bauform B nach Industriestandard entsprechend DIN EN 175301-803-B (= Typ GSD-22).



Der Einsatz im Ex-Bereich ist nur mit GSD-22 entsprechend DIN EN 175301-803-B erlaubt.

Der Einsatz einer GSD mit LED im Ex-Bereich ist unzulässig.

4.4 Steuerkabel an Gerätesteckdose anschließen



Die Klemmbelegungen sind im Bild rechts oben dargestellt.

1. Die Steckersicherungsschraube (11) lösen.
2. Gerätesteckdose (10) von den Messerkontakten des Ventils (1) abziehen. **HINWEIS! Auf die Einbauposition der Steckerdichtung (8) achten. Die Dichtung muss korrekt und flach aufliegen.**
3. Die Steckersicherungsschraube komplett aus der Gerätesteckdose (10) herausziehen.
4. Den Anschlussblock (2) mit einem Schraubendreher vollständig aus der Gerätesteckdose herausziehen.
5. Die Verschraubung (7) aus der Gerätesteckdose herausdrehen.
6. Scheibe (6) und Dichtung (5) von der Gerätesteckdose abnehmen.
7. Das Steuerkabel (4) durch Verschraubung (7), Scheibe (6), Dichtung (5) in die Gerätesteckdose führen.
8. Das Steuerkabel der Dichtung im Durchmesser so anpassen, dass das Kabel in der Dichtung schwergängig ist.
9. Ummantelung am Ende des Steuerkabels entfernen. **HINWEIS! Die beiden Adern nicht verletzen.**
10. Adern mit einer Abisolierzange abisolieren. **HINWEIS! Für die Installation ist ein Zweileiter-Kabel ausreichend.**
11. Die beiden Adern des Kabels an den Schraubklemmen des Anschlussblockes anklammern: Ader „0 Volt“ an Klemme 1 (3), Ader „Steuerspannung“ an Klemme 2 (9). **HINWEIS! Die Masseklemme wird nicht benutzt. Die Klemmennummerierung ist im Anschlussblock beidseitig eingraviert.**

12. Dichtung (5), Scheibe (6) und die Verschraubung (7) auf das Steuerkabel aufstecken.
13. Verschraubung in die Gerätesteckdose drehen.
14. Gerätesteckdose mit angeschlossenem Kabel auf die Kontakte des Ventils aufstecken.
15. Mit Steckersicherungsschraube festschrauben. **HINWEIS! Darauf achten, dass die Steckerdichtung (8) ordnungsgemäß auf dem Ventil über den Messerkontakten eingelegt ist und keine Zugbelastung an den Kabeln auftritt.**

5 Inbetriebnahme

5.1 Inbetriebnahme



Beim Einsatz in Umgebungen mit brennbaren Gasen die Ex-Richtlinie und andere anwendbare Vorschriften bzw. die jeweils gültigen länderspezifischen Vorschriften beachten (z.B. Spülen mit Inertgas, Vermeidung von adiabatischen Vorgängen, etc.).



⚠️ WARNUNG

Personen- oder Sachschäden möglich

- Die Inbetriebnahme nur von Personen durchführen lassen, die über ausreichendes Wissen und Erfahrung in Bezug auf Druckluftanlagen und der in Betrieb zu nehmenden Maschine / Anlage verfügen.
- Vor Betrieb mit brennbaren Gasen Rücksprache mit Herstellerwerk halten.
- Zusätzliche Maßnahmen gemäß der örtlichen Einrichtungsbestimmungen beachten (z.B. Einbezug in die wiederkehrende Druckprüfung).
- Bei Inbetriebnahme der Ventile die folgende Schrittreihenfolge einhalten.

- ✓ Die Stromversorgung ist abgeschaltet.
 - ✓ Weder Eingangs- noch Ausgangsdruck liegen an.
1. Die ordnungsgemäße Montage überprüfen.
 2. Druckluftzufuhr öffnen.



⚠️ WARNUNG

Quetschgefahr durch unkontrolliertes Bewegen der Maschinen

Personen- und/oder Sachschäden möglich.

- Vor dem erneuten Start der Anlage Maßnahmen treffen, mit denen ein unkontrolliertes Bewegen der Maschinen verhindert wird.
- Sicherstellen, dass sich niemand im Gefährdungsbereich befindet.

3. Elektrische Signalsteuerung einschalten.

6 Instandhaltung

Das Übertragungsverhalten der Geräte ist auch über lange Zeiträume stabil. Eine regelmäßige Justage oder Ähnliches entfällt somit. Auch sonst sind keinerlei Wartungsarbeiten erforderlich.



Beeinträchtigung der Ventilfunktion durch falsche Reinigung

- Bei Reinigungsarbeiten keine lösungsmittelhaltigen Reiniger verwenden.
- In die Öffnungen für Entlüftung und Handbetätigung dürfen keine Lösungsmittel und Feststoffe gelangen.



⚠️ WARNUNG

Personen- oder Sachschäden durch unsachgemäße Instandsetzung

Fehlfunktionen können die Folge sein.

- Im Störfall das Gerät NICHT instandsetzen.
- Im Störfall das Gerät sofort stilllegen.
- Das komplette Ventil ausbauen und zur Gebietsvertretung des Herstellers zur Instandsetzung einsenden.

6.1 Inspektions- und Wartungsplan

Auszuführende Tätigkeiten	nB	t	w	¼ j	J	BS
■ Pneumatikverbindungen auf Dichtigkeit prüfen				X		
■ Elektrische Kabel prüfen auf Risse, Knick und Schäden an der Kabelisolierung prüfen. ■ Beschädigte Leitungen tauschen.				X		
■ Typenschilder auf Vorhandensein, Sichtbarkeit, Lesbarkeit und Vollständigkeit prüfen, ggf. ersetzen					1	
■ Befestigungsschrauben auf festen Sitz prüfen, ggf. nachziehen				X		
Legende: nB = nach Bedarf, t = täglich, w = wöchentlich, ¼ = vierteljährlich, J = Jahre, BS = Betriebsstunden						

7 Transport und Lagerung

1. Das Produkt in ebenen, trockenen Räumen lagern, die staub- und schwingungsfrei sind.
2. Bei längerer unverpackter Lagerung alle pneumatischen Anschlüsse des Ventils mit rückstandsfrei ablösbarem Klebeband verschließen.

Weitere Informationen, siehe *Technische Daten*, Seite 14.

8 Störungsbeseitigung

1. Am Gerät keine Veränderung oder Störungsbeseitigung durch den Kunden oder Dritte vornehmen.
2. Das defekte Produkt an den Hersteller bzw. dessen Gebietsvertretung zur Instandsetzung einsenden.

9 Außerbetriebnahme und Entsorgung

9.1 Ausserbetriebnahme / Demontage



⚠️ WARNUNG

Verletzungsgefahr durch Druck

- Keine Arbeiten am Ventil durchführen, wenn Druck anliegt.
-
- ✓ Die Stromversorgung ist abgeschaltet.
 - ✓ Es liegt weder Eingangs- noch Ausgangsdruck an.
 - ✓ Die Maschinen/Anlagen (z.B. Aktoren) sind in sichere Schaltzustände (Regelpositionen) gefahren.
- ⇒ Demontage durchführen.

9.2 Entsorgung

Die Entsorgung der Verpackung und der verbrauchten Teile ist Aufgabe des Kunden.

- ⇒ Das Produkt gemäß den örtlichen Bestimmungen bei zugelassenen Sammelstellen oder zugelassenen Entsorgungsunternehmen entsorgen.

10 Anhang

10.1 EU-Baumusterprüfung

Die EU-Baumusterprüfbescheinigung senden wir dem Kunden gerne auf Anfrage zu.

Die EU-Baumusterprüfbescheinigung gilt nur für die elektrische Betrachtung der Ventil-Grundgeräte P8.

Die Zulassung gemäß EU-Baumusterprüfbescheinigung erfolgt nur mit Gerätesteckdose nach DIN EN 175301-803, Bauform B nach Industriestandard.

10.2 Produktbeobachtung

Unser Ziel ist eine kontinuierliche Weiterentwicklung unserer Produkte und eine enge Zusammenarbeit mit dem Kunden. Bitte informieren Sie uns über Störungen oder Probleme mit dem Ventil.

10.3 Sach- und Rechtsmängel

Änderungen an dieser Betriebsanleitung sowie Änderungen von technischen Details gegenüber den Angaben und Abbildungen in dieser Betriebsanleitung werden vorbehalten.

Die Firma HOERBIGER Flow Control GmbH erteilt keine Beschaffenheits- und Haltbarkeitsgarantien, ebenso keine Garantien auf die Eignung für einen bestimmten Zweck. Diese müssen ausdrücklich schriftlich vereinbart sein. Öffentliche Äußerungen, Anpreisungen oder Werbung stellen keine Beschaffenheitsangabe der Produkte dar.

Die Sach- und Rechtsmängelansprüche des Betreibers setzen voraus, dass dieser den Mangel unverzüglich, jedoch spätestens innerhalb von zwei Werktagen, schriftlich geltend macht. HOERBIGER Flow Control GmbH ist in keinem Fall für Schäden am Produkt selbst oder durch das Produkt verursachte Folgeschäden verantwortlich, die durch unsachgemäße Handhabung des Produktes hervorgerufen werden.

Soweit ein Mangel von HOERBIGER Flow Control GmbH zu vertreten ist, ist HOERBIGER Flow Control GmbH nach ihrer Wahl zur Nachbesserung oder Ersatzlieferung berechtigt.

Eine Haftung der Firma HOERBIGER Flow Control GmbH – gleich aus welchem Rechtsgrund – besteht nur bei Vorsatz oder bei grober Fahrlässigkeit, bei schuldhafter Verletzung von Leben, Körper, Gesundheit, bei Mängeln, die arglistig verschwiegen oder deren Abwesenheit ausdrücklich schriftlich garantiert wurde. Des Weiteren soweit nach dem Produkthaftungsgesetz für Person- oder Sachschäden an privat genutzten Gegenständen gehaftet wird.

Bei schuldhafter Verletzung wesentlicher Vertragspflichten haftet HOERBIGER Flow Control GmbH auch bei leichter Fahrlässigkeit, jedoch begrenzt auf den vertragstypischen, vorhersehbaren Schaden. Weitere Ansprüche sind ausgeschlossen.

Sach- und Rechtsmängelansprüche erlöschen bei Nichtbeachtung einzelner Regelungen dieser Betriebsanleitung, der einschlägigen gesetzlichen Bestimmungen sowie weiterer Hinweise der HOERBIGER Flow Control GmbH.

Insbesondere ist die HOERBIGER Flow Control GmbH nicht für Ausfälle oder Fehler verantwortlich, die durch Modifikationen des Kunden oder anderer Personen hervorgerufen wurden. In solchen Fällen werden die anfallenden Reparaturkosten berechnet. Diese werden ebenfalls für die Überprüfung des Gerätes berechnet, wenn kein Fehler am Gerät festgestellt werden konnte.

Es bestehen keine Ansprüche auf Lieferbarkeit von Vorgängerversionen und auf die Nachrüstbarkeit ausgelieferter Geräte auf den jeweils aktuellen Serienstand.

10.4 Konformitätserklärung

Die aktuelle Konformitätserklärung ist im Lieferumfang enthalten bzw. kann dem Download-Bereich auf der Firmenwebsite entnommen werden:

<http://www.hoerbiger.com/>

